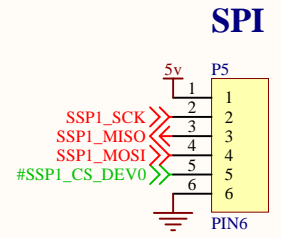
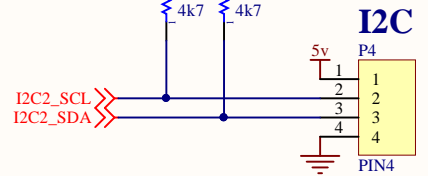
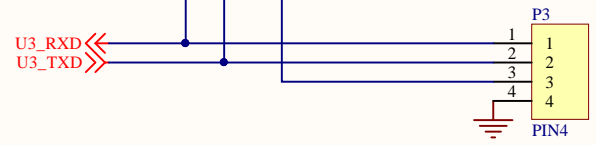
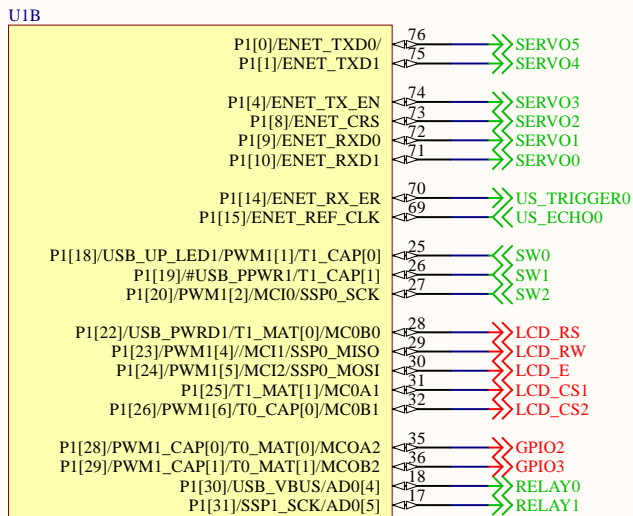
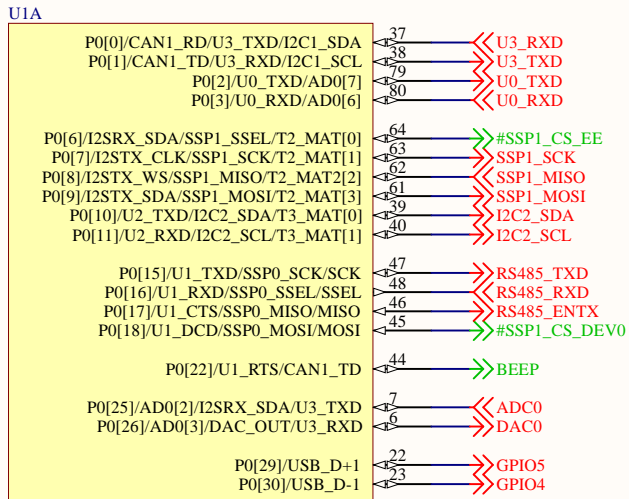


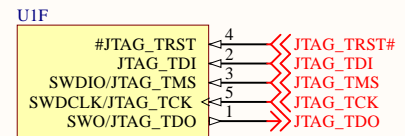
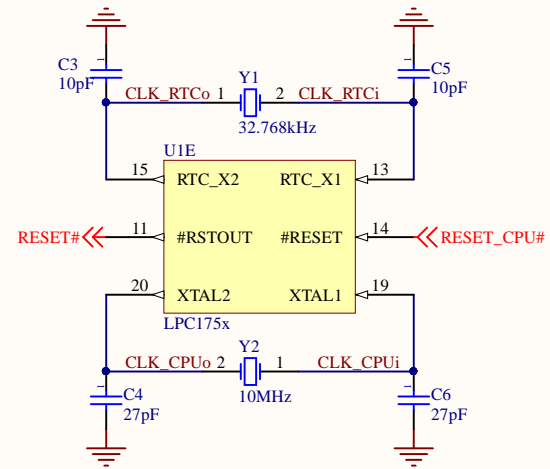
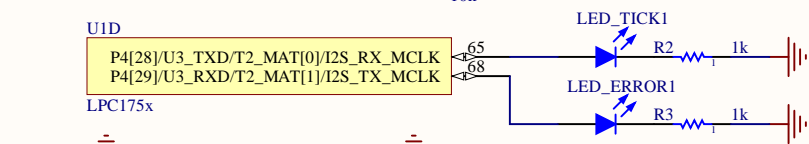
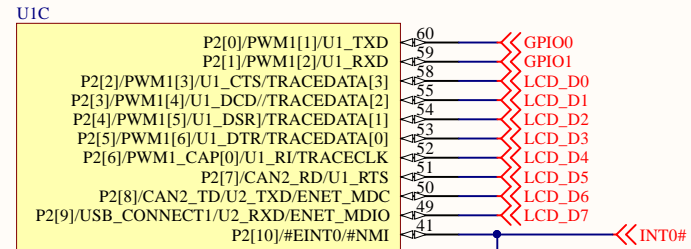
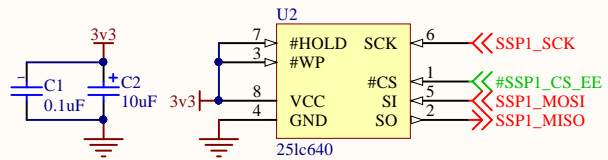
Linux Embedded



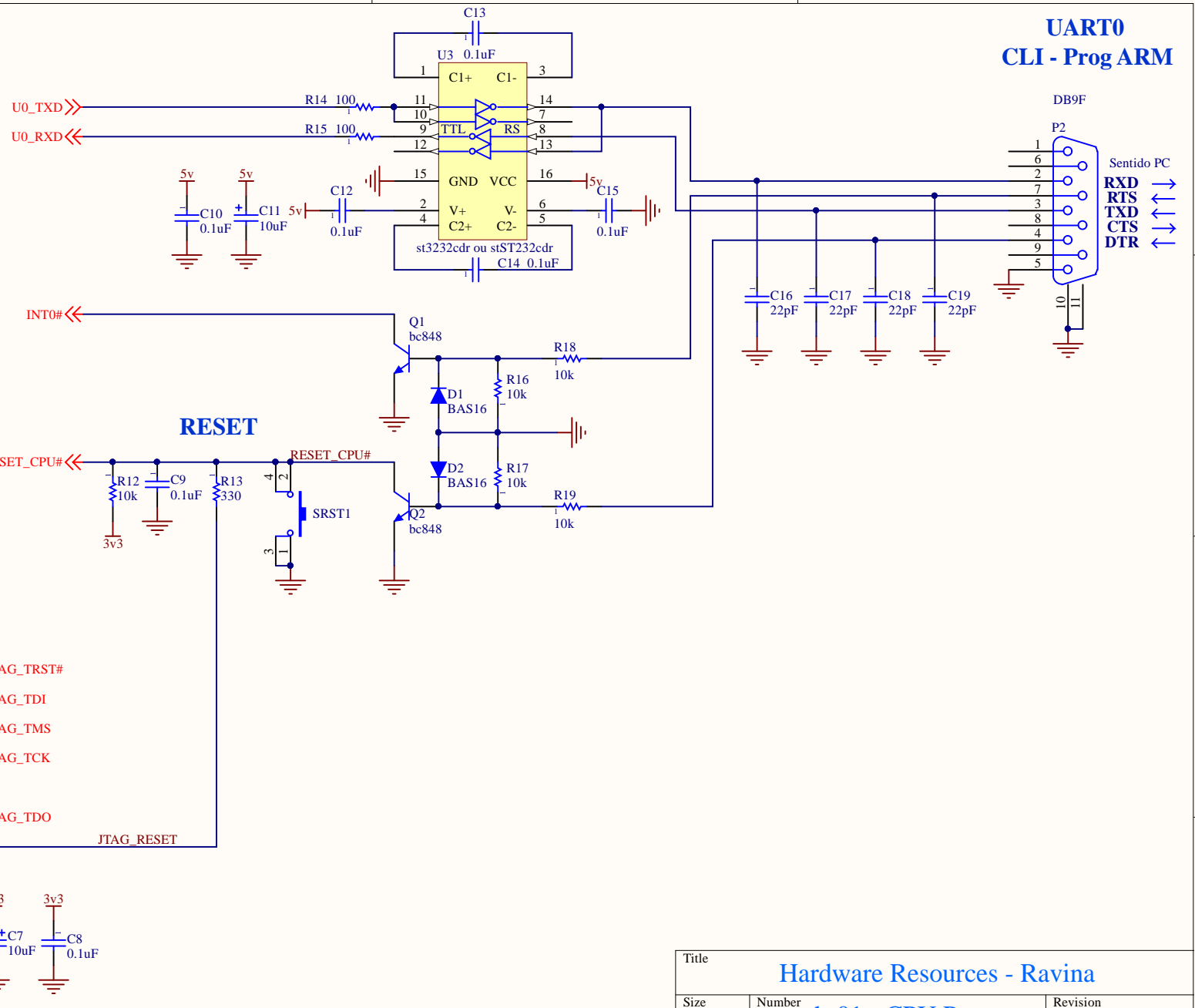
Title			Hardware Resources - Ravina		
Size	Number	Revision			
A4	hr01 - Communcation	Page 3 of 7			
Date:	04/07/2016	Sheet of			
File:	D:_projetos\...\comm.SchDoc	Drawn By:			



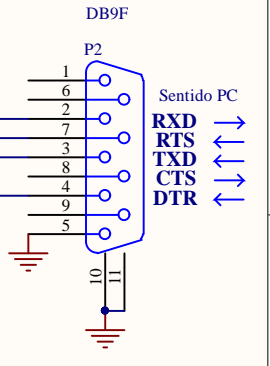
EEPROM



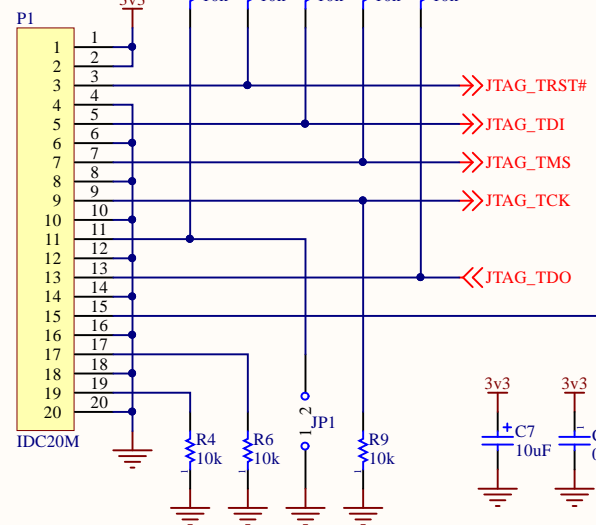
Title			Hardware Resources - Ravina		
Size	Number	Revision		Page 1 of 7	
A4	hr01 - CPU				
Date:	04/07/2016	Sheet of			
File:	D:_projetos\...\cpu.SchDoc	Drawn By:			



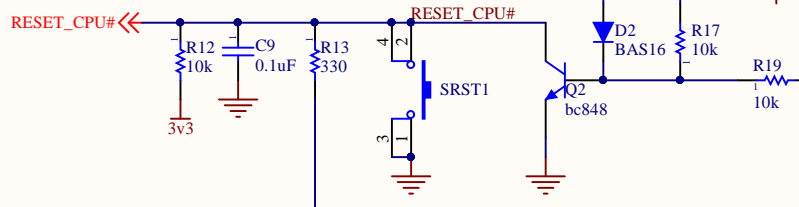
**UART0
CLI - Prog ARM**



JTAG

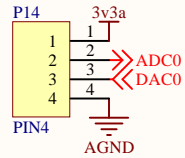


RESET

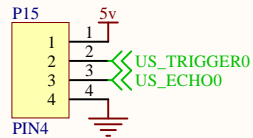


Title		
Hardware Resources - Ravina		
Size A4	Number hr01 - CPU Prog	Revision Page 2 of 7
Date:	04/07/2016	Sheet of
File:	D:_projetos\...\cpu_prog.SchDoc	Drawn By:

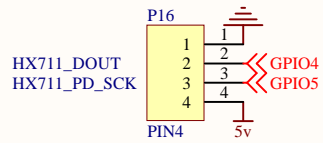
Analogic



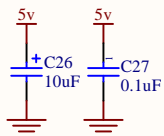
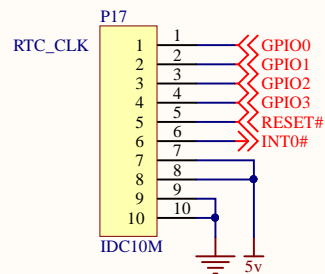
Ultrasonic Distance Sensor (HC-SR04)



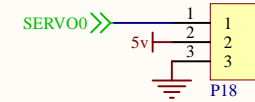
GPIO - Weight Sensor hx711



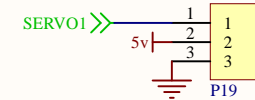
GPIO



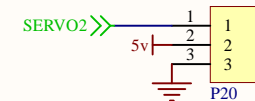
Servo 1



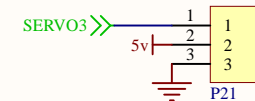
Servo 2



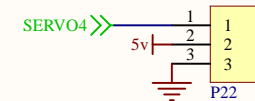
Servo 3



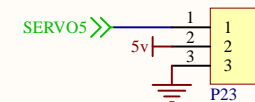
Servo 4



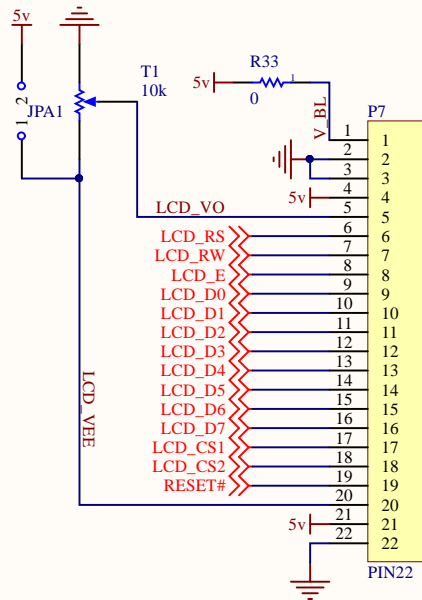
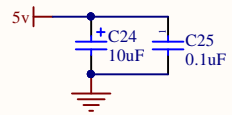
Servo 5



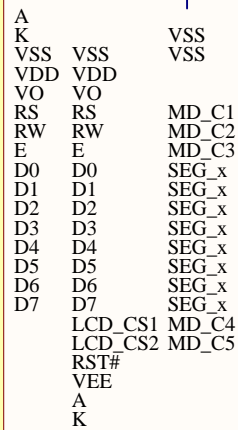
Servo 6



Title			Hardware Resources - Ravina		
Size	Number	Revision		Page 6 of 7	
A4	hr01 - Devices				
Date:	04/07/2016	Sheet of			
File:	D:_projetos\...\devices.SchDoc	Drawn By:			



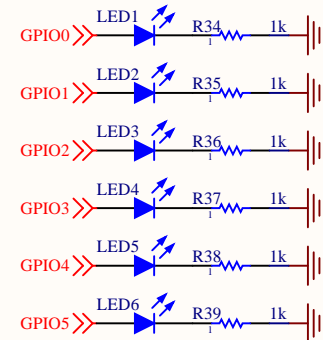
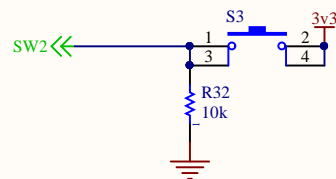
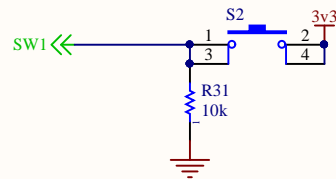
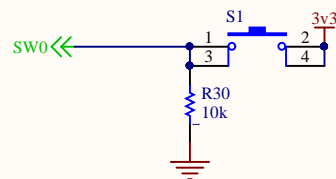
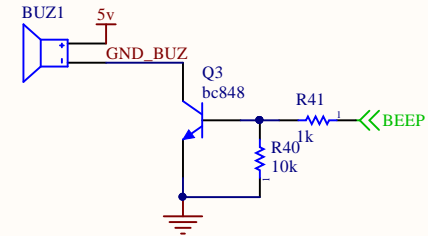
LCD Text LCD Graphic Display 7Seg



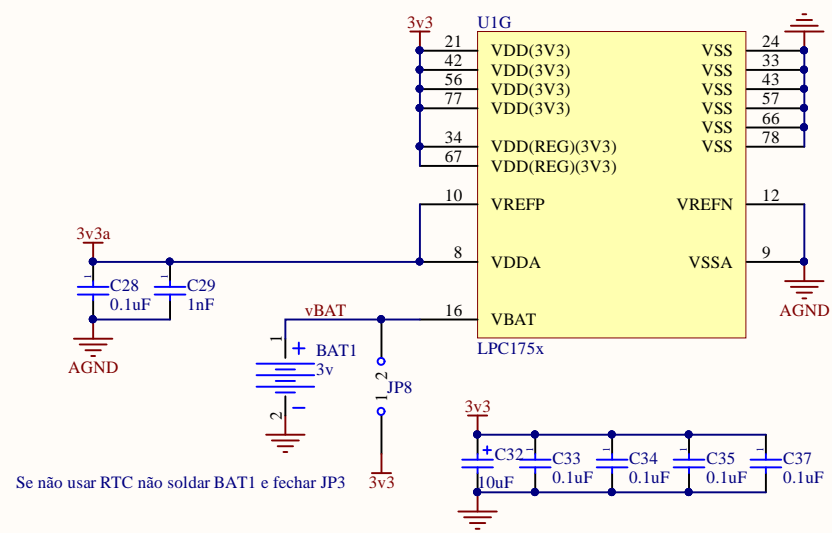
Verificar a polaridade do pino do backlight. Se for invertido em relação ao esquema proposto, inverta no momento de soldar o cabo no display ou inverta no esquemático.

Se o display já contém um resistor limitador de corrente para os leds de backlight, coloque o resistor R valor 0, senão use um com valor em ohms dependendo dos leds do display, geralmente usamos 470 ohms.

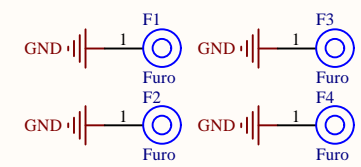
Buzzer



Title		
Hardware Resources - Ravina		
Size	Number	Revision
A4	hr01 - IHM	Page 4 of 7
Date:	04/07/2016	Sheet of
File:	D:_projetos\...\ihm.SchDoc	Drawn By:

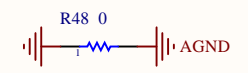
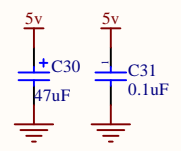
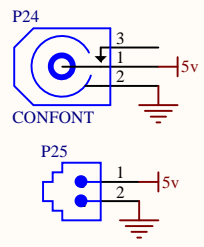
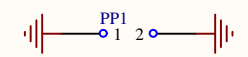


Se não usar RTC não soldar BAT1 e fechar JP3



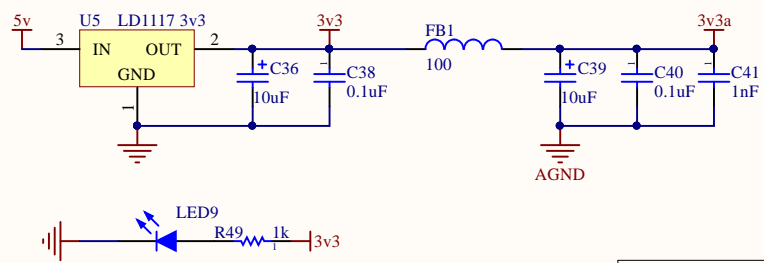
Ver o que consome na placa para determinar a amperagem minima
Para cada dispositivo conectada determinar a amperagem desejada
X Servos
LCD
HC-04
Dispositivo conectada GPIO, i2c e SPI
Tensão 5VDC ???A

GND para ponta de teste



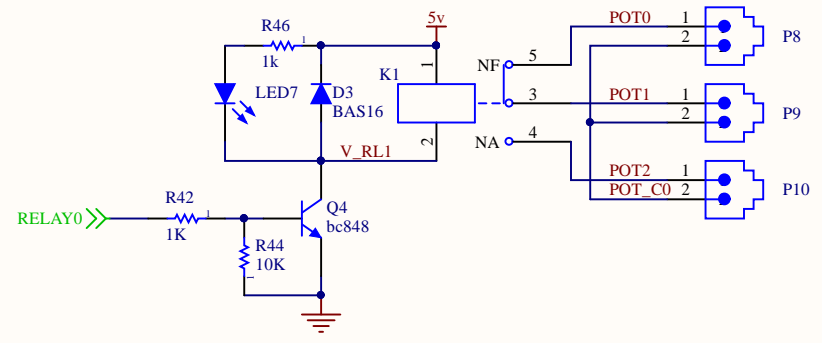
Power 3v3

Power 3v3 Analogic

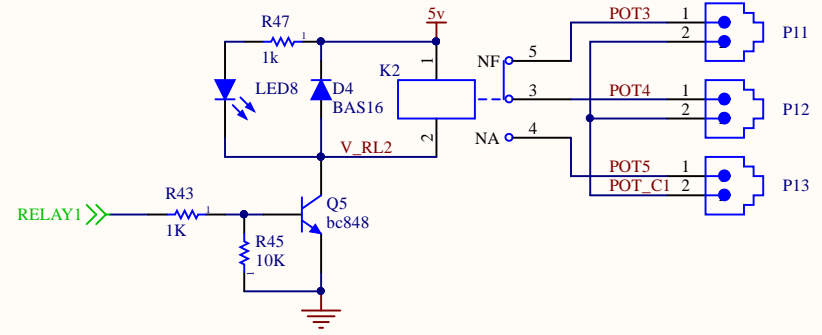


Title			Hardware Resources - Ravina		
Size	Number	hr01 - Power		Revision	Page 7 of 7
A4					
Date:	04/07/2016	Sheet of			
File:	D:_projetos\...\power.SchDoc	Drawn By:			

Relay 1



Relay 2



Title			Hardware Resources - Ravina		
Size	Number	Revision		Page 5 of 7	
A4	hr01 - Realys				
Date:	04/07/2016	Sheet of			
File:	D:_projetos\...\relays.SchDoc	Drawn By:			